

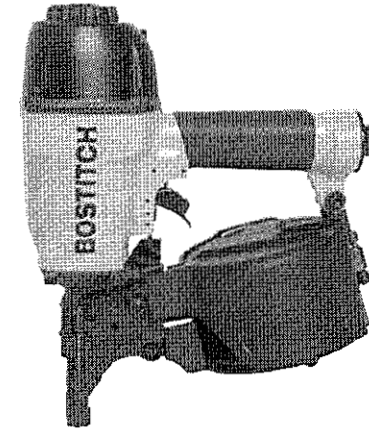
**ACCESSORIES AVAILABLE  
ACCESORIOS DISPONIBLES  
ACCESSOIRES DISPONIBLES**

BC601	4 oz. Bostitch Air -Tool Lubricant
BC602	1 pint Bostitch Air -Tool Lubricant
BC603	1 pint Bostitch "Winter-Formula" Air-Tool Lubricant
BC604	1 quart Bostitch Air -Tool Lubricant
851385	Loctite Grade 242 (.02 oz.)

# BOSTITCH®

## N64084 / N64099

**COIL-FED PNEUMATIC NAILER  
CLAVADORA NEUMÁTICA ALIMENTADA POR ROLLO  
CLOUEUR PNEUMATIQUE À ENROULEMENT**



**TOOL PARTS ILLUSTRATION  
ILUSTRACIÓN DE LAS PIEZAS DE LA HERRAMIENTA  
ILLUSTRATION DES PIÈCES D'OUTILLAGE**

**▲WARNING:**

**▲ADVERTENCIA:**

**▲ATTENTION:**

BEFORE PERFORMING REPAIRS ON THIS TOOL, ALL OPERATORS SHOULD STUDY THIS ILLUSTRATION, AS WELL AS THE PARTS LIST AND OPERATION AND MAINTENANCE MANUAL. OPERATORS SHOULD UNDERSTAND AND FOLLOW ALL SAFETY WARNINGS AND INSTRUCTIONS. KEEP THIS ILLUSTRATION WITH THE TOOL FOR FUTURE REFERENCE. IF YOU HAVE ANY QUESTIONS, CONTACT YOUR BOSTITCH REPRESENTATIVE OR DISTRIBUTOR.

ANTES DE LLEVAR A CABO CUALQUIER REPARACIÓN EN LA HERRAMIENTA, TODOS LOS OPERARIOS DEBERÁN ESTUDIAR ESTA ILUSTRACIÓN, ASÍ COMO LA LISTA DE PIEZAS Y EL MANUAL DE OPERACIÓN Y MANTENIMIENTO. LOS OPERARIOS DEBERÁN ENTENDER Y SEGUIR TODAS LAS ADVERTENCIAS E INSTRUCCIONES DE SEGURIDAD. CONSERVE ESTA ILUSTRACIÓN CON LA HERRAMIENTA PARA PODER CONSULTARLA EN LO FUTURO. SI TUVIERA ALGUNA PREGUNTA, PÓNGASE EN CONTACTO CON SU REPRESENTANTE O DISTRIBUIDOR DE BOSTITCH.

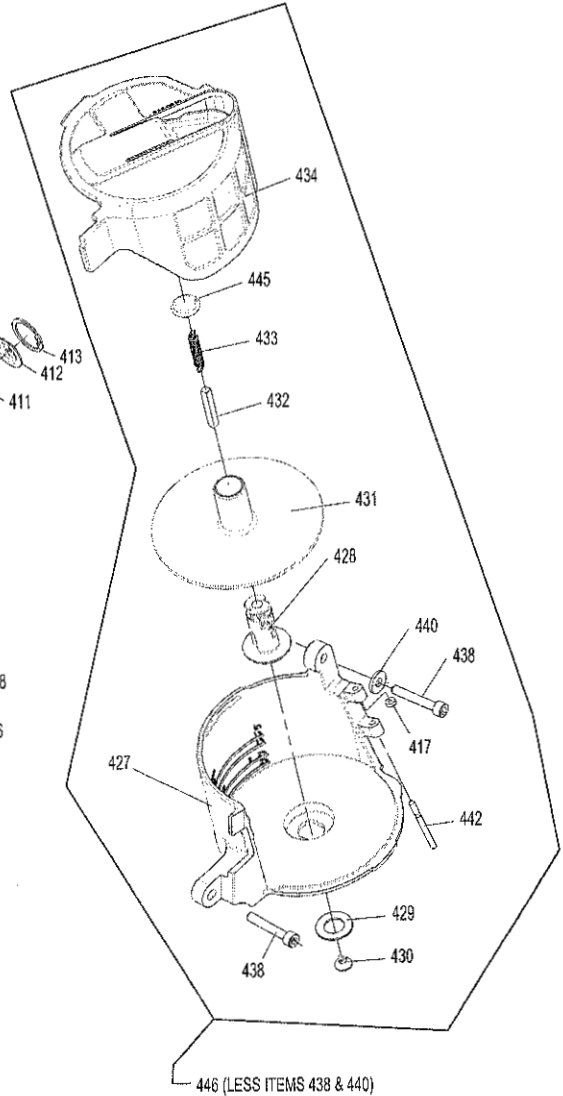
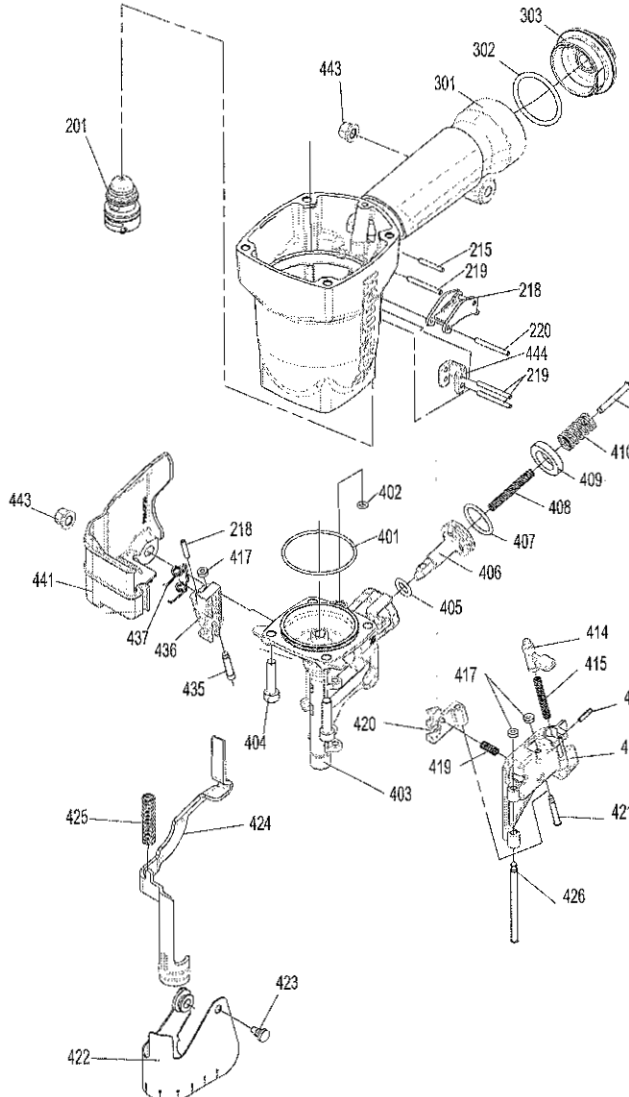
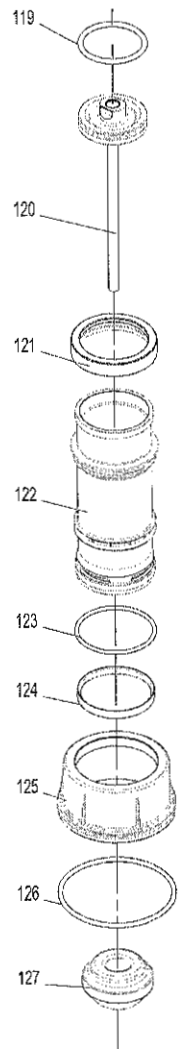
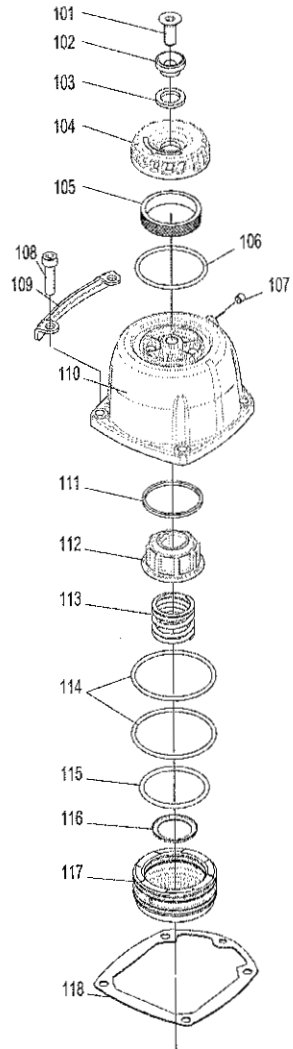
AVANT DE PROCÉDER À LA RÉPARATION DE CET OUTIL, LES OPÉRATEURS DOIVENT ÉTUDIER LA PRÉSENTE ILLUSTRATION AINSI QUE LA LISTE DE PIÈCES ET LE MANUEL D'INSTRUCTIONS ET D'ENTRETIEN ; ILS DOIVENT ÉGALEMENT COMPRENDRE ET OBSERVER LES CONSIGNES DE SÉCURITÉ ET LES INSTRUCTIONS. CONSERVER CETTE ILLUSTRATION AVEC L'OUTIL POUR RÉFÉRENCE FUTURE. SI VOUS AVEZ DES QUESTIONS, COMMUNIQUEZ AVEC VOTRE REPRÉSENTANT OU VOTRE DISTRIBUTEUR DE BOSTITCH.

IP1193-1REVC 03/05

**BOSTITCH®**  
Stanley Fastening Systems L.P.

See reverse side for available accessories ( not included )

**N64084 / N64099**  
**COIL-FED PNEUMATIC NAILER**  
**CLAVADORA NEUMÁTICA ALIMENTADA POR ROLLO**  
**CLOUEUR PNEUMATIQUE À ENROULEMENT**



IP1193-1REVC 03/05  
 TO BE USED WITH PARTS LIST IP1193-2 AND OPERATION AND MAINTENANCE MANUAL 165362

